

A25

RANDOM ACCESS ANALYZER

Química Clínica

Turbidimetría



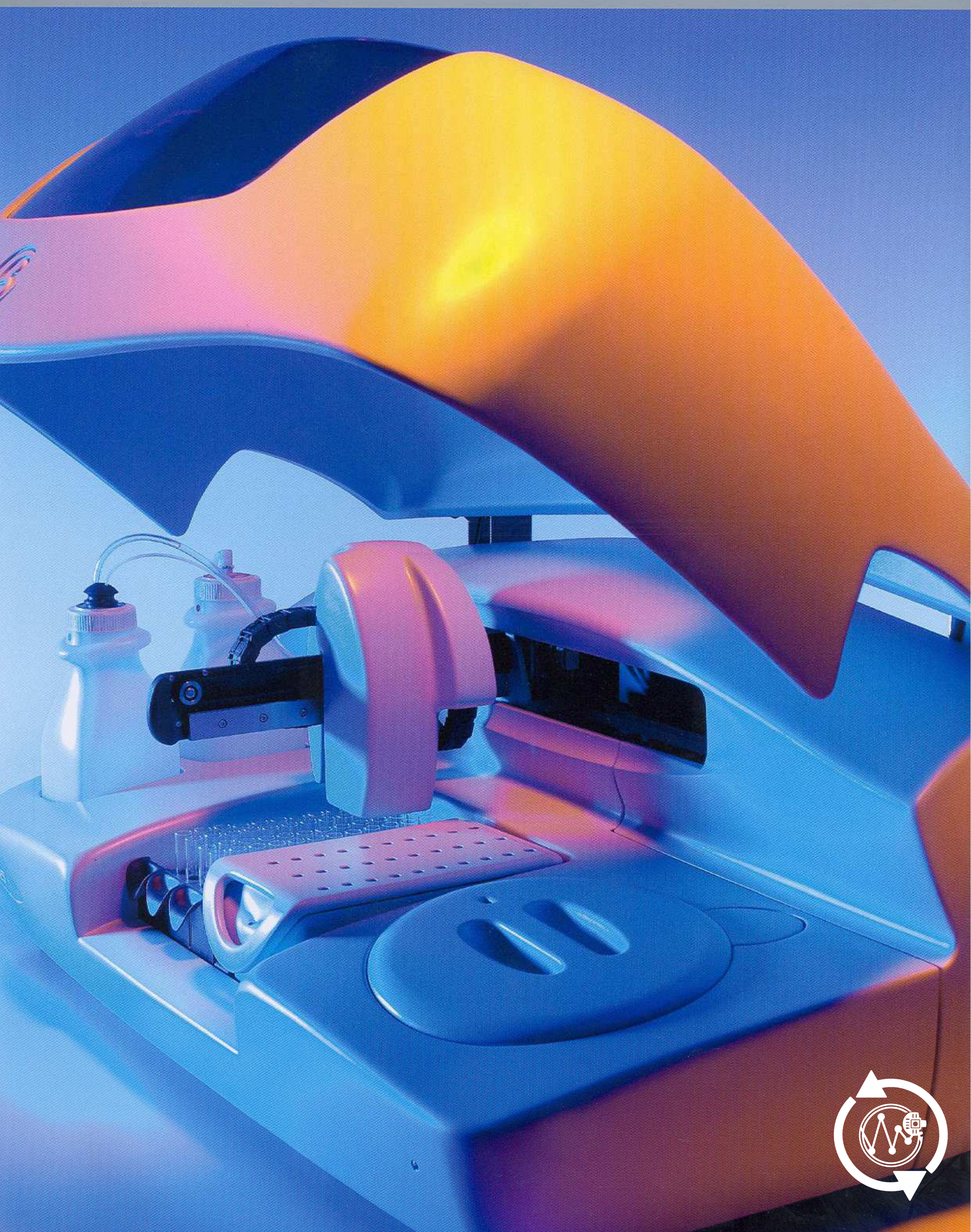
TECNOLAB
TECNOLOGÍA PARA LABORATORIOS

BioSystems

REAGENTS & INSTRUMENTS

A25

RANDOM ACCESS ANALYZER





TECNOLOGÍA

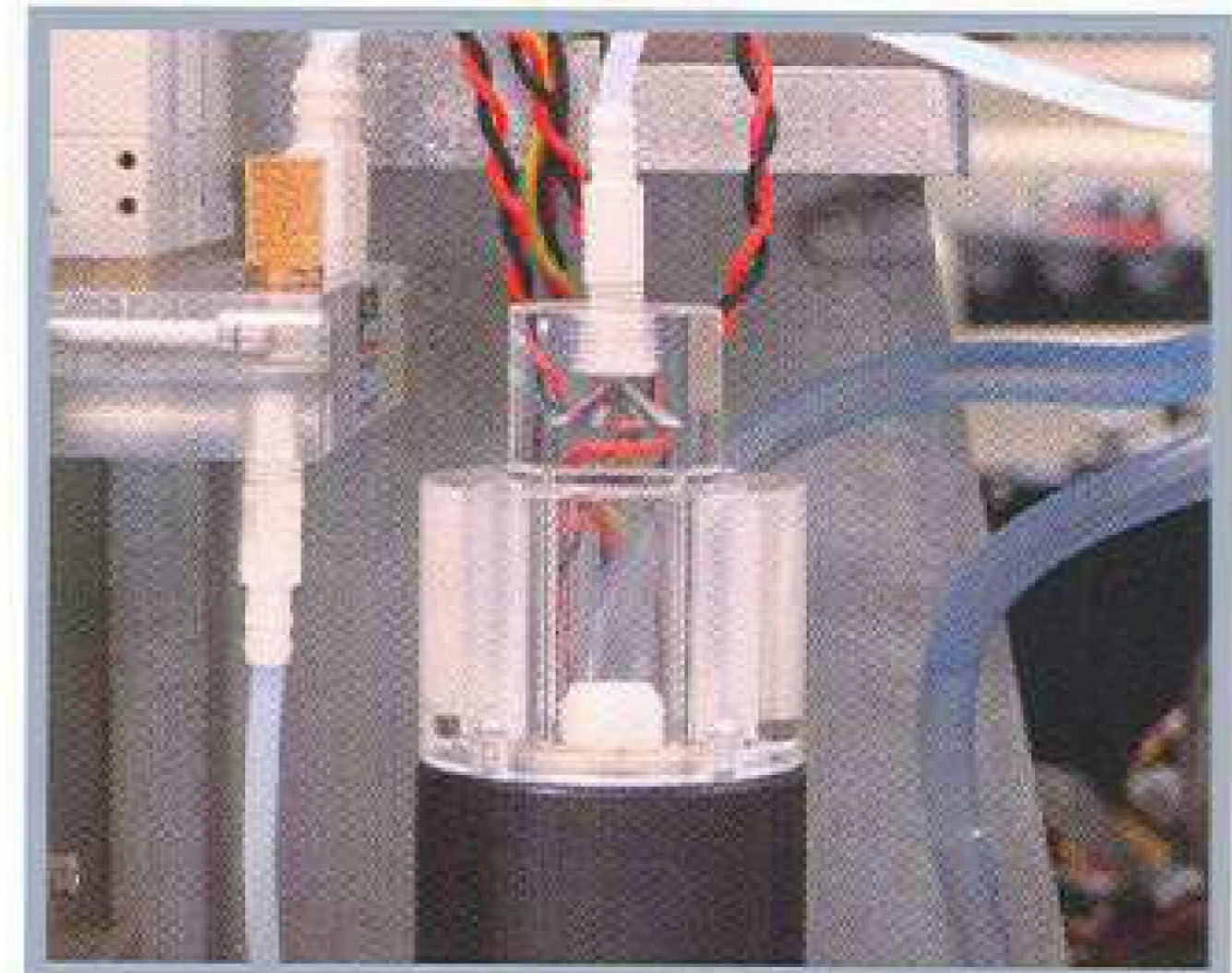
- Capacidad del sistema de refrigeración para 30 posiciones de reactivo, con gestión independiente de energía
- Acondicionamiento automático y configurable del sistema fluídico, equipado con un sistema anti-burbujas, para tener siempre el equipo a punto
- Sistema óptico de última generación con filtros hard-coated que aseguran una mayor estabilidad y durabilidad en cualquier condición ambiental
- Rotor de metacrilato de calidad óptica UV-visible con chequeo automático de estado
- Nuevos diseño de racks que mejoran la detección de muestra

ECONOMÍA

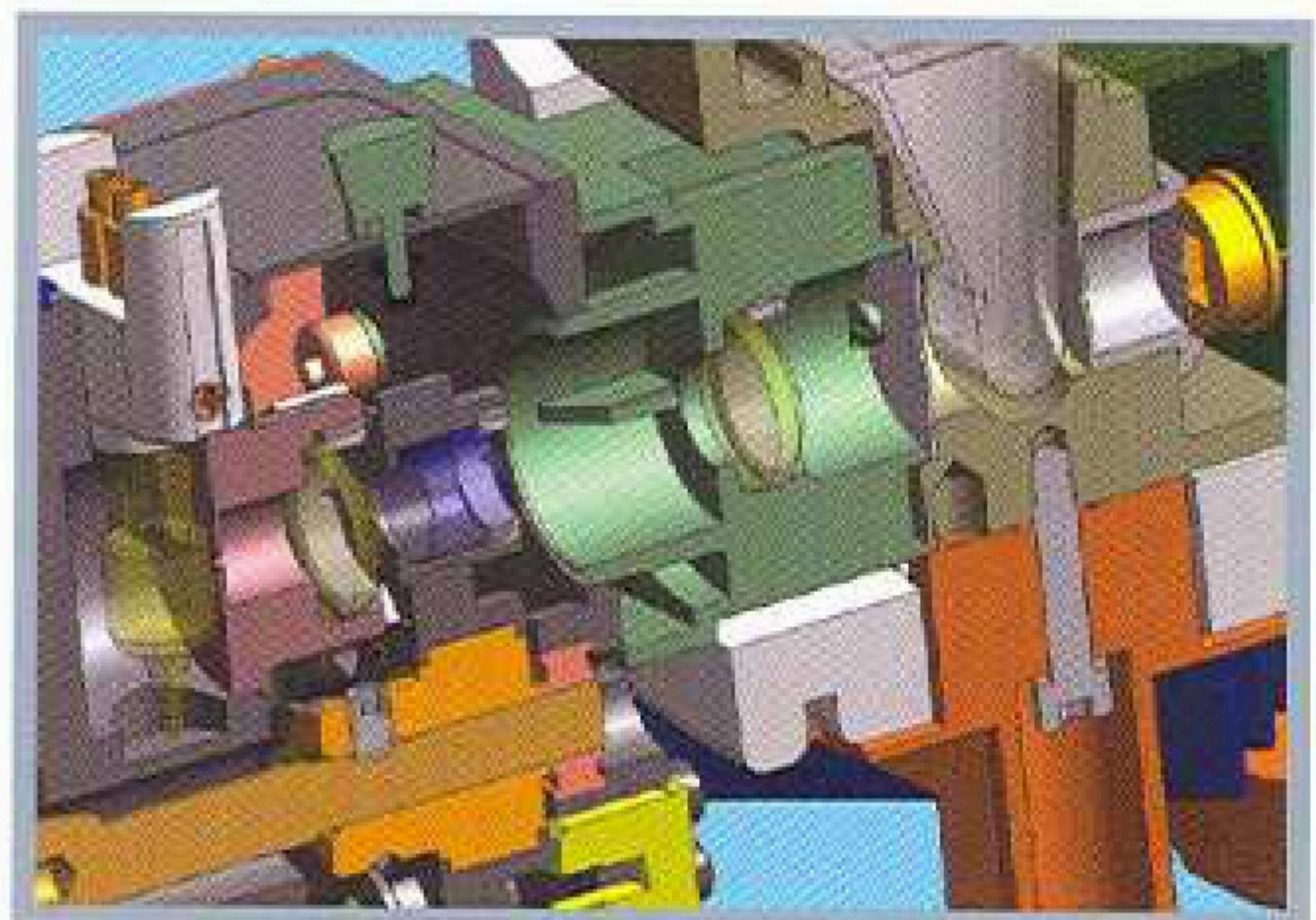
- Nuevo software que permite reducir los volúmenes muertos de los reactivos
- Consumo mínimo de agua, con sensor automático que alerta en caso de volumen insuficiente de trabajo
- Máxima precisión en el sistema de dispensación: CV más bajo del 2% con 3 μ L de muestra.
- Mínimo volumen de la cubeta de 200 μ L.
- Nuevos componentes de hardware de alta durabilidad
- Mayor eficiencia con la extrapolación de la curva de calibración en resultados altos de muestras

ERGONOMÍA

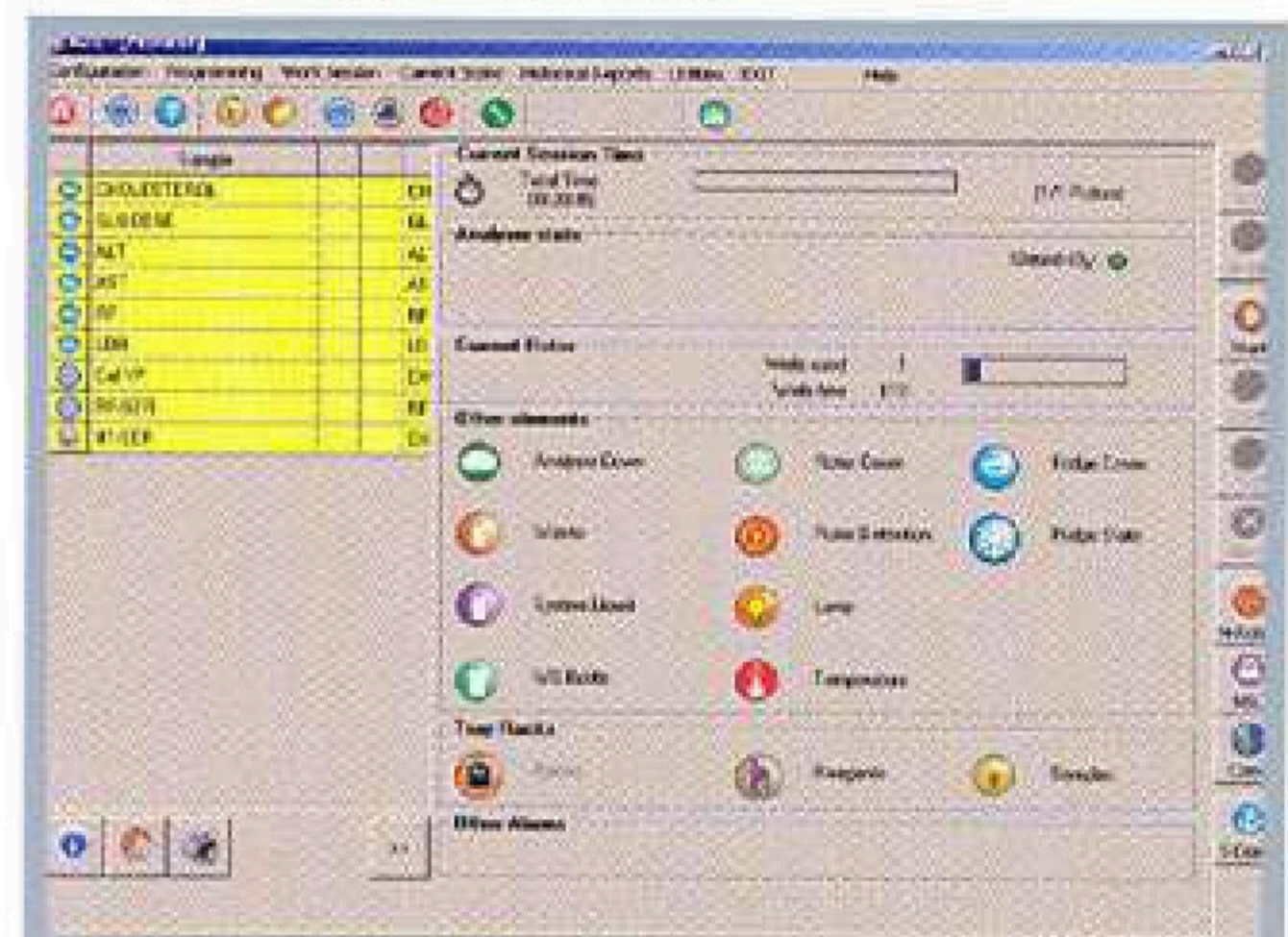
- Seguimiento en tiempo real de la lista de trabajo
- Asignación automática de los reactivo en los racks, o posibilidad de tener racks pre-configurados
- Mantenimiento de la configuración del rack en cada lista de trabajo
- Software de gestión sencillo e intuitivo, que integra la gestión de la lista de trabajo con la conexión al LIMS, a STAT, y al Control de Calidad interno
- Mantenimiento diario automático al encender y apagar el instrumento
- Automático y configurable gestión de las interferencias de reactivos
- Nueva organización de los archivos de ayuda más amigable
- Componentes de acondicionamiento siempre instalados en el sistema (Solución de lavado y Líquido de sistema)



- Pistón cerámico de uso prolongado sin mantenimiento



- Sistema óptico mejorado



- Interfaz gráfica de fácil utilización
- Funciones automáticas con los botones "Auto"

REACTIVOS DEDICADOS



Biosystems ha desarrollado un amplio rango de reactivos intensamente evaluados en muy diversas condiciones de trabajo y han sido validados acorde con la Directiva CE de Diagnóstico In Vitro para obtener las máximas prestaciones para su uso en combinación con nuestros equipos. Biosystems recomienda usarlos acorde a las instrucciones y aplicaciones validadas por Biosystems

Bioquímica

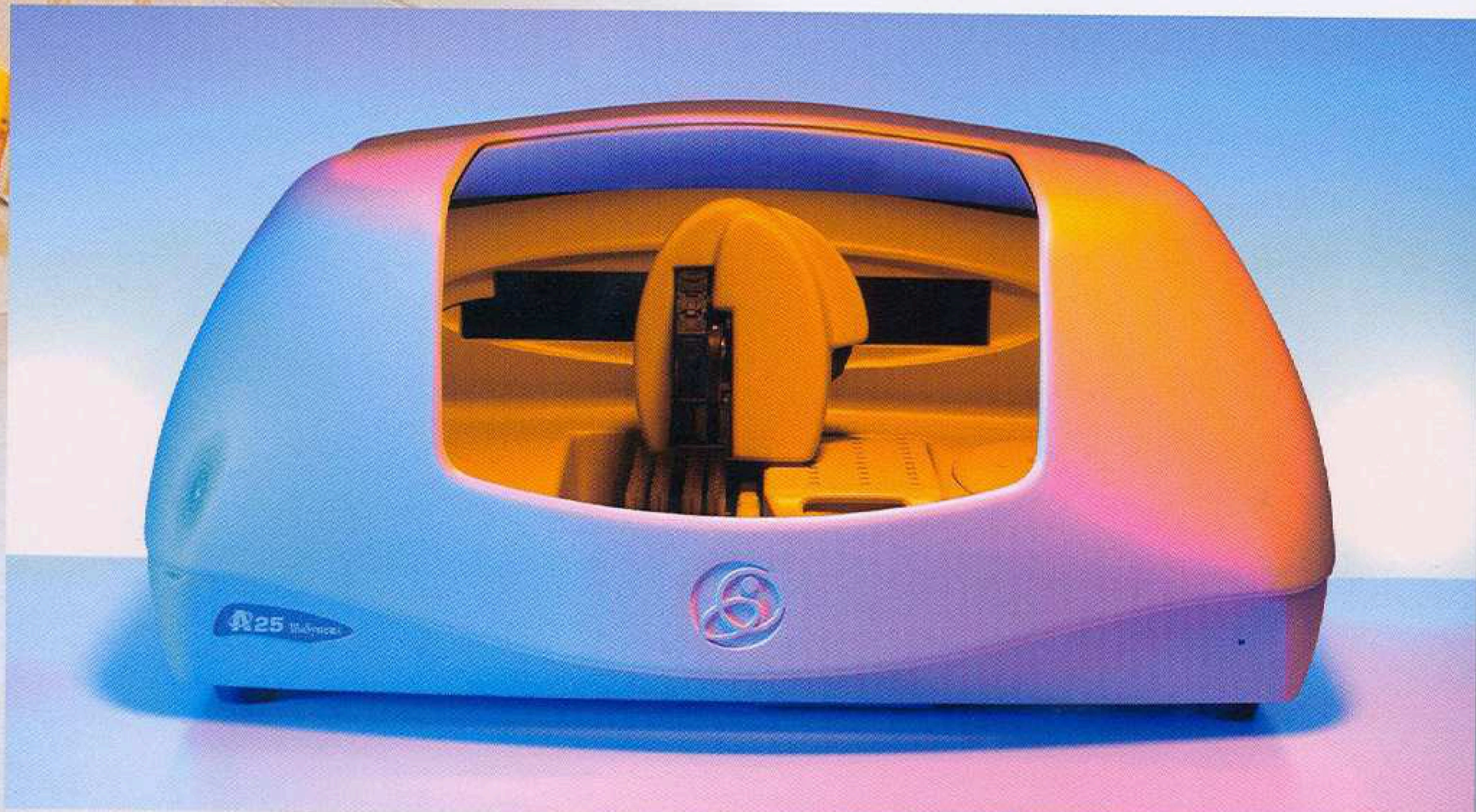
Uric Acid	10x50 mL
Albumin	5x50 mL
Direct Bilirubin	5X50 mL
Total Bilirubin	5X50 mL
Cholesterol	10x50 mL
Cholesterol HDL Direct	4x20 mL
Cholesterol LDL Direct	4x20 mL
Creatinine	10x50 mL
Glucose	10x50 mL
Protein (Total)	10x50 mL
Protein (Urine)	5x50 mL
Triglycerides	10x50 mL
Urea/BUN UV	5x50 mL
Calcium-Arsenazo	10x50 mL
Phosphorus	2x50 mL
Iron Ferrozine	5x50 mL
Magnesium	2x50 mL
Alanine Aminotransferase (ALT/GPT)	5x50 mL
Aspartate Aminotransferase (AST/GOT)	5x50 mL
α-Amylase Direct	5x20 mL
Creatine Kinase (CK)	5x20 mL
Creatine Kinase MB (CK-MB)	5x20 mL
Alkaline Phosphatase (ALP)- AMP	5x20 mL
Alkaline Phosphatase (ALP)- DEA	5x20 mL
γ-Glutamyltransferase (γ-GT)	5x50 mL
Lactate Dehydrogenase (LDH)	5x50 mL

Turbidimetría

Anti-Streptolysin O (ASO)	2 x 20 mL
C-Reactive Protein (CRP)	2 x 20 mL
C-Reactive Protein-High Sensitivity	1 x 20 mL
Rheumatoid Factors (RF)	1 x 50 mL
Immunoglobulin G	1 x 20 mL
Immunoglobulin A	1 x 20 mL
Immunoglobulin M	1 x 20 mL
Complement Component C3	1 x 20 mL
Complement Component C4	1 x 20 mL
Albumin (Microalbuminuria)	1 x 20 mL
Ferritin	1 x 20 mL
Transferrin	1 x 20 mL

Biosystems ha logrado la mejor relación posible entre reactivos y analizadores. Las presentaciones de reactivo dedicado ha sido diseñado para optimizar el rendimiento de nuestros sistemas. Como resultado de ello, los reactivos dedicados pueden ser instalados directamente en nuestros analizadores dándonos una gran facilidad de usuario.

EL SISTEMA PERFECTO



Desde hace más de 25 años, Biosystems ha priorizado la más alta calidad como elemento clave en todos sus diseños, consciente del papel fundamental que el laboratorio de análisis clínico presta a la salud de la sociedad. Para Biosystems la calidad significa proporcionar resultados seguros y fiables, sin renunciar a la facilidad de uso o fiabilidad mecánica, permitiendo al laboratorio concentrarse en lo que realmente importa: la salud de sus pacientes.

Biosystems ofrece su equipo A25, un analizador automático destinado a los laboratorios de tamaño medio, que integra a su alrededor reactivos de bioquímica y turbidimetría diseñados para obtener las mayores prestaciones, una mecánica y óptica duradera, y un software de gestión que permite cubrir a fondo la gestión del laboratorio (desde la comunicación con el LIMS hasta la gestión de control de calidad interno) de una forma sencilla e intuitiva. Un sistema ganador en su laboratorio.

El estilizado A25 pero de diseño robusto integra elementos de alta tecnología pensados para trabajar en cualquier condición medioambiental y de carga de trabajo, con especial atención a optimizar el consumo y minimizar los costes de mantenimiento.



ESPECIFICACIONES TÉCNICAS

Analizador automático random access, orientado a dar resultados por paciente.
Lectura fotométrica directa sobre rotor de reacción.

Velocidad	240 test/hora
Posiciones refrigeradas para reactivos	30
Posiciones para racks no refrigerados	3 (rack polivalente)
Número de muestras por rack	24
Número máximo de muestras	72
Tubos de muestra	Ø 13 mm, Ø 15 mm (altura máx. 100 mm) Viales pediátricos Ø 13 mm
Número de reactivos por rack	10
Número máx. de reactivos no refrigerados	20
Botellas de reactivos	20 mL y 50 mL
Punta dosificadora	Acero inoxidable
Detección de nivel	Capacitativa
Bomba dosificadora	Pistón cerámico
Volumen de reactivo programable	10 µL – 440 µL
Volumen de muestra programable	3 µL – 40 µL
Volumen del contenedor de líquido de sistema	2700 mL
Volumen del contenedor de residuos	2700 mL
Volumen del contenedor de solución de lavado	2700 mL
Rotor extraíble de metacrilato reutilizable	
Número de pocillos	120
Volúmenes de reacción admisibles	200 µL – 800 µL
Longitud de paso de luz	6 mm
Fuente de luz	Lámpara halógena 12 V, 20 W
Sistema de detección fotométrica	Fotodiodo de silicio
Rango de medida	De – 0,05 A hasta 2,5 A
Rango espectral nominal	340 nm – 900 nm
Configuración base del tambor de filtros	340, 405, 505, 535, 560, 600, 635, 670 nm
Dimensiones	1080 x 695 x 510 mm (long. x prof. x alt.)
Peso	73 kg



A25

BioSystems S.A. se reserva el derecho de cambiar estas especificaciones sin previo aviso.



BioSystems

CE

